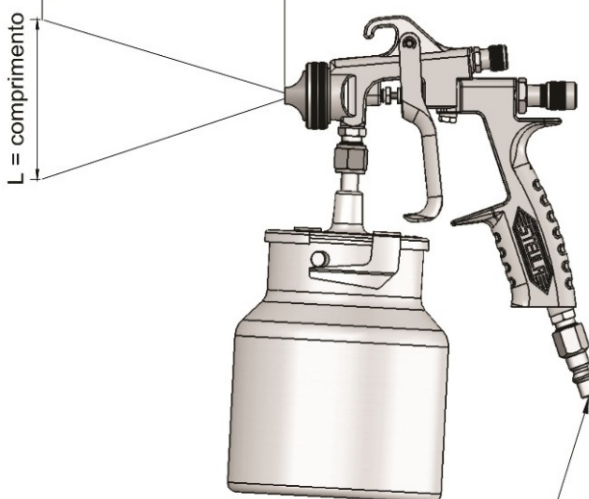


TABELA COMPARATIVA DO JATO DAS PISTOLAS PARA PINTURA



X = distância entre a pistola e a superfície a ser pintada



Ponto de medição de pressão de trabalho.

Produtos	Pressão	Viscosidade	Distância (X)	Comprimento do jato (L)
MS 25	35 psi	15 segundos copo ford n°4	20 cm	20,5 cm
MS 30 - 0,7 mm	60 psi	15 segundos copo ford n°4	20 cm	(diâmetro 6,0 cm)
MS 30 - 1,0 mm	60 psi	15 segundos copo ford n°4	20 cm	(diâmetro 7,0 cm)
MS 31 - 0,7 mm	40 psi	15 segundos copo ford n°4	20 cm	(diâmetro 5,5 cm)
MS 31 - 1,0 mm	40 psi	15 segundos copo ford n°4	20 cm	(diâmetro 6,5 cm)
MS 35	40 psi	15 segundos copo ford n°4	20 cm	27 cm
MS 36	50 psi	15 segundos copo ford n°4	20 cm	29 cm
BC 70 - jato leque	40 psi	15 segundos copo ford n°4	20 cm	39 cm
BC 70 - jato redondo	40 psi	15 segundos copo ford n°4	20 cm	(diâmetro 8,0 cm)
BC 72 - jato leque	30 psi	15 segundos copo ford n°4	20 cm	00 cm
BC 72 - jato redondo	30 psi	15 segundos copo ford n°4	20 cm	(diâmetro 0,0 cm)
BC 73 - 1,5 mm	40 psi	15 segundos copo ford n°4	20 cm	26 cm
BC 73 - 2,0 mm	40 psi	15 segundos copo ford n°4	20 cm	28 cm
BC 75 - 1,4 mm	50 psi	15 segundos copo ford n°4	20 cm	31 cm
BC 75 - 1,7 mm	50 psi	15 segundos copo ford n°4	20 cm	32 cm
BC 76 - 1,3 mm	35 psi	15 segundos copo ford n°4	20 cm	31 cm
BC 77 - 0,8 mm	36 psi	15 segundos copo ford n°4	20 cm	21 cm
BC 77 - 1,2 mm	36 psi	15 segundos copo ford n°4	20 cm	23 cm
BC 79 - 1,3 mm	35 psi	15 segundos copo ford n°4	20 cm	30 cm
BC 80 - 1,3 mm	35 psi	15 segundos copo ford n°4	20 cm	34,5 cm
BC 80 - 1,4 mm	35 psi	15 segundos copo ford n°4	20 cm	38 cm
BC 85 - 1,3 mm	35 psi	15 segundos copo ford n°4	20 cm	34 cm