

CONJUNTOS ODONTOLÓGICOS - PREPARAÇÃO DO AR COMPRIMIDO

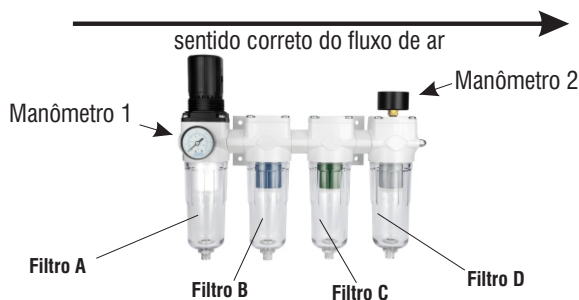
Manual do Usuário - Versão Agosto / 2018



INFORMAÇÕES GERAIS

Os Conjuntos Odontológicos STEULA purificam o ar comprimido, eliminando partículas sólidas e umidade, óleos, odores e hidrocarbonetos que os sistemas convencionais não eliminam. Os filtros coalescentes foram projetados para remover partículas submicrônicas sólidas de óleo e de água do ar comprimido. A eficiência de remoção de partículas é de 0,3 a 0,6 µm; o que representa de 98,5% a 99,9999%.

O uso desses conjuntos odontológicos proporciona redução de gastos com manutenção dos equipamentos, redução de impurezas na boca do paciente e redução de óleo na corrente de ar, aumentando assim a eficiência das restaurações adesivas.



FILTRO A = FILTRO-REGULADOR COM ELEMENTO FILTRANTE (cor branca) :

mantém a pressão de operação constante, independente das flutuações da pressão primária e do consumo de ar; faz pré-filtragem dos filtros coalescentes, retendo as partículas sólidas e gotas de umidade com valor absoluto de 5µm.

FILTRO B = FILTRO DE AR COM ELEMENTO FILTRANTE COALESCENTE GRAU "F" (cor azul) :

filtra com eficiência de 98,5% na remoção de partículas de 0,3 a 0,6 µm e com quantidade máxima de óleo de 0,5 mg/m³.

FILTRO C = FILTRO DE AR COM ELEMENTO FILTRANTE COALESCENTE GRAU "U" (cor verde) :

filtra com eficiência de 99,9999% na remoção de partículas de 0,3 a 0,6 µm e c/ quantidade máxima de óleo de 0,1mg/m³.

FILTRO D = FILTRO DE AR COM ELEMENTO FILTRANTE ADSORVENTE DE CARVÃO ATIVADO (cor cinza) :

para eliminação final dos últimos traços de hidrocarbonetos da corrente gasosa de até 0,03 mg/m³.

CONJUNTO ODONTOLÓGICO (CO) com 4 peças		
Referência	CO-1200 (mini)	CO-2400 médio
Conexão	¼ BSP	½ BSP
Vazão a 6 bar	650 l/min	2100 l/min
Temperatura	- 10 a + 60 graus Celsius	
Copo	Policarbonato	
Elemento filtrante	Polietileno 5 µm	
Elementos coalescentes	Grau F (azul) - Fibra borossilicato Grau U (verde) - Fibra borossilicato	
Elemento adsorvente	Carvão ativado (cinza)	

GARANTIA E ASSISTÊNCIA TÉCNICA

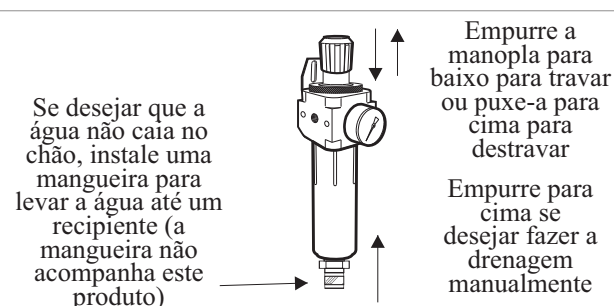
O produto tem 3 meses de garantia contra DEFEITO DE FABRICAÇÃO ou MATERIAL. A garantia não cobre problemas decorrentes de mau uso do produto ou inobservância das recomendações apresentadas neste manual. Necessitando reparos, procure o distribuidor que lhe vendeu o produto ou consulte a fábrica.

INSTALAÇÃO

- 1) Observe sentido correto do fluxo de ar na etiqueta no corpo do produto.
- 2) Pressão máxima na entrada : 12 bar (175 PSI)
ATENÇÃO : O manômetro 1 não mede a pressão de entrada mas a pressão de saída do FILTRO A e o manômetro 2 indica a pressão de saída do conjunto odontológico.
- 3) Ao instalar o manômetro e as conexões de entrada e saída utilize fita vedante na rosca da conexão. Para conectar o manômetro use uma chave sobre a secção quadrada da conexão do manômetro, sem fazer força sobre a caixa plástica do manômetro para não danificá-lo.
- 4) Fixe o produto através de seus suportes.
- 5) Jamais instale o produto em ambientes com solventes em suspensão, pois isso causará deterioração e consequente quebra dos copos de Policarbonato.
- 6) É recomendável a instalação de uma válvula tipo esfera (não-fornecida) antes do conjunto. Isso permite que você possa interromper o fluxo de ar através da válvula, sem fazer uso do regulador de pressão. O regulador não deve ser utilizado com frequência para interromper o fluxo de ar. Se isso ocorrer, sua durabilidade será menor.
- 7) Pelo fato de o dreno ser semi-automático, é normal que ocorra um pequeno vazamento de ar através do eixo do dreno a cada início de pressurização do produto. O vazamento acaba quando a pressão da rede atinge 60 PSI, aproximadamente.

OPERAÇÃO E LIMPEZA

- 1) Fazer inspeção visual semanalmente para controle de vazamentos, drenagem de condensado e limpeza.
- 2) Para limpeza do copo de policarbonato use água e sabão neutro. **Jamais use solventes para limpar o copo.**
- 3) O dreno do filtro-regulador é semi-automático. A água é drenada quando houver descompressão da linha de ar. Para acionar o dreno manualmente empurre o êmbolo do dreno para cima (conforme ilustração a seguir). Sugere-se a instalação de uma mangueira para conduzir a água drenada para um recipiente (a mangueira não faz parte do produto).
- 4) O regulador não deve ser utilizado com frequência para interromper o fluxo de ar, pois se isso ocorrer, sua durabilidade será menor. Para abrir ou fechar o fluxo de ar frequentemente, instale uma válvula de esfera (veja item 6 em "Instalação").
- 5) Quando a diferença de pressão entre os Manômetros 1 e 2 atingir 1,5 a 2,0 bar, os elementos filtrantes devem ser substituídos.
- 6) Os conjuntos odontológicos possuem regulagem de pressão com trava de segurança para garantir que o ajuste desejado não seja alterado acidentalmente. Veja como funciona :

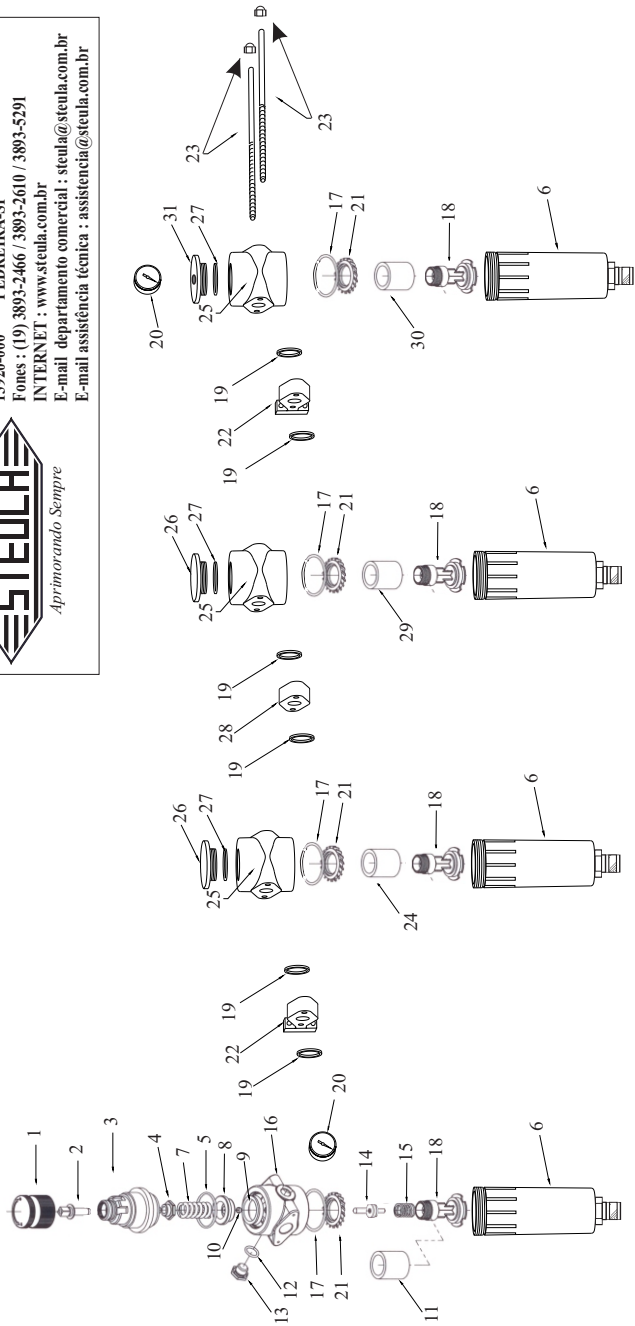


CONJUNTO ODONTOLÓGICO MINI CO-1200

STEULA EQUIPAMENTOS LTDA
 Rua Sebastião Canesso, 292 - VI Canesso
 13920-000 PEDREIRA-SP
 Fones : (19) 3893-2466 / 3893-2610 / 3893-5291
 INTERNET : www.steula.com.br
 E-mail departamento comercial : steula@steula.com.br
 E-mail assistência técnica : assistencia@steula.com.br



Nº	CÓDIGO	DESCRIÇÃO
1	2113-12i	Manopla de regulagem
2	2100-12	Parafuso de regulagem
3	2113-11i	Alojamento da mola
4	2100-13	Porca de regulagem
5	2100-22	O'ring do alojamento (Parker 2023)
6	PDI100-02	Conjunto copo de policarbonato + dreno
7	2100-18	Mola de regulagem
8	2100-14	Êmbolo
9	2100-15	U'cup do êmbolo (D4327)
10	D4394	Anel
11	1101-30-05	Elemento filtrante polipropileno (branco) - 5 micrometros
12	2100-23	O'ring do tampão (Parker 2012)
13	2100-24	Tampão 1/8
14	2100-17	Conjunto da agulha
15	2100-19	Mola da agulha
16	-----	Corpo do filtro-regulador
17	1100-08	O'ring do copo (Parker 2027)
18	2111-178	Haste central
19	1100-10	O'ring da junção (Parker 2016)
20	555	Manômetro rosca 1/8 BSP
21	2111-188	Disco defletor
22	1020-03	Suporte de fixação
23	C1020-04	Conjunto tirante 1020-04 + porca PC-0316UNC
24	1113-181	Elemento filtrante coalescente GRAU F (cor azul)
25	-----	Corpo do filtro
26	3100-351	Tampa do filtro
27	2100-22	O'ring da tampa do filtro (Parker 2023)
28	1020-02	Afastador central
29	1113-180	Elemento filtrante coalescente GRAU U (cor verde)
30	1113-133	Elemento filtrante adsorvente de carvão ativado (cor cinza)
31	3100-35	Tampa do filtro com saída para manômetro rosca 1/8 BSP



CONJUNTO ODONTOLÓGICO MÉDIO CO-2400

Nº	CÓDIGO	DESCRIÇÃO
1	2310-02	Manopla de regulagem
2	2310-08	Alojamento da mola
3	PCCPH M5x16	Parafuso Phillips M5 x 16
4	2212-176-05	Elemento filtrante polipropileno (branco)-5 micrometros
5	2212-178i	Haste central
6	2212-169	Arruela do parafuso
7	2200-12	Parafuso de regulagem
8	2212-167	Porca de regulagem
9	2212-175	Mola de regulagem
10	3310-11C	Conjunto diafragma
11	-----	Corpo do filtro regulador
12	2100-23	O'ring do tampão (Parker 2012)
13	2100-24	Tampão 1/8
14	1200-08	O'ring do copo (Parker 2135)
15	2021	Anel O'ring da junção (Parker 2021)
16	2212-133	Elemento filtrante adsorvente de carvão ativado (cor cinza)
17	2212-188i	Defletor superior
18	555	Manômetro rosca 1/8 BSP
19	PDI200-02	Conjunto copo de Policarbonato + proteção + dreno
20	2020-03	Suporte de fixação
21	3311-01U	Tampa do corpo do filtro
22	-----	Corpo do filtro
23	2212-191	Elemento filtrante coalescente GRAU F (cor azul)
24	2212-190	Elemento filtrante coalescente GRAU U (cor verde)
25	2020-02	Afastador central
26	2020-09	Tampa do filtro com saída 1/8 BSP para manômetro
27	C2020-04	Tirante 2020-04 + porca PC-0014UNC

