



Aprimorando Sempre

# AERÓGRAFO STEULA - BC 62

Manual do Usuário - versão Maio / 2021

## Aplicações e Especificações

Adequado para artes em geral, ilustrações, retoque de fotos, artesanatos, modelismo, hobby. O bico interno tem passagem de 0,3 mm e o reservatório de tinta tem capacidade de 7 ml. A tinta chega até o bico por gravidade. Possui dupla ação (primeiro libera o ar e depois a tinta). A caneca na posição lateral permite inclinação do aerógrafo e facilita visualização da pintura.

- Vedação da agulha em TEFLON garantindo extrema resistência a solventes.

## Instalação e Operação do Aerógrafo

- 1) Conecte o aerógrafo a uma fonte de ar comprimido com pressão entre 15 a 50 PSI. Para tanto você pode usar o conector rosca 1/8 BSP fornecido como acessório a um tubo flexível (não-fornecido) de diâmetro interno entre 3,0 e 4,5 mm.
- 2) Consumo médio de ar = 2 litros / minuto (0,07 PCM), dentro da faixa de pressão recomendada (15 a 50 PSI). O consumo de ar varia com o furo do bico, de modo que este valor é aproximado.
- 3) Dilua a tinta conforme orientação de seu fabricante e coloque-a no reservatório de tinta do aerógrafo.
- 4) Segure o aerógrafo em suas mãos e pressione a alavanca de operação para baixo e para trás. O aerógrafo possui 2 estágios : primeiramente libera somente ar e à medida em que a alavanca de operação é continuamente puxada para trás o aerógrafo vai liberando o fluxo de tinta.
- 5) O padrão de pintura depende da distância entre o aerógrafo e a superfície da peça a ser pintada. Encontre a distância ideal para cada aplicação.
- 6) Para obtenção de uma linha bem fina, remova a capa da agulha e mantenha o aerógrafo próximo à superfície a ser pintada.

## Manutenção do Aerógrafo e Assistência Técnica

- 1) Após o uso, retire a tinta do reservatório e limpe com o solvente da tinta, usando pincel. Descarte o solvente sujo de tinta.
- 2) Coloque solvente no reservatório, funcione o aerógrafo algumas vezes para limpar os canais por onde passa a tinta.
- 3) E ainda com solvente no reservatório e com o dedo envolvido em um filme plástico ou com ajuda de uma rolha, impeça a saída da tinta através da capa da agulha. Então funcione o aerógrafo algumas vezes para que ar retorne e limpe as camadas de tinta aderidas às paredes internas do aerógrafo. Então descarte o solvente sujo de tinta do reservatório.
- 4) O prazo de garantia deste produto é de 6 meses contra defeitos de material e de fabricação.
- 5) Relação completa de postos de assistência técnica disponível em [WWW.STEULA.COM.BR](http://WWW.STEULA.COM.BR)

### STEULA EQUIPAMENTOS LTDA

Rua Sebastião Canesso, 292 - Vila Canesso- PEDREIRA - SP

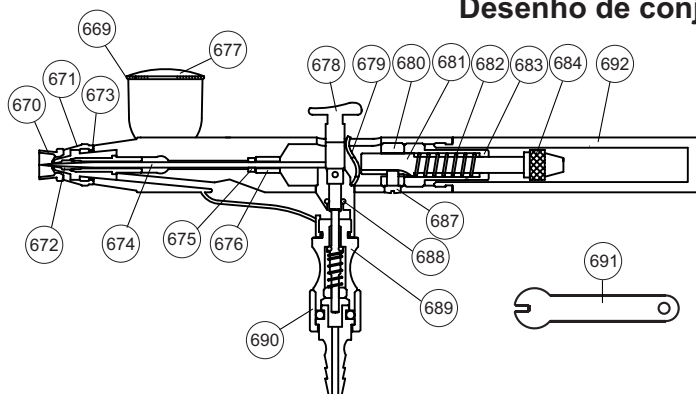
[WWW.STEULA.COM.BR](http://WWW.STEULA.COM.BR)

Fone: (19) 3893-2466 / 3893-2610

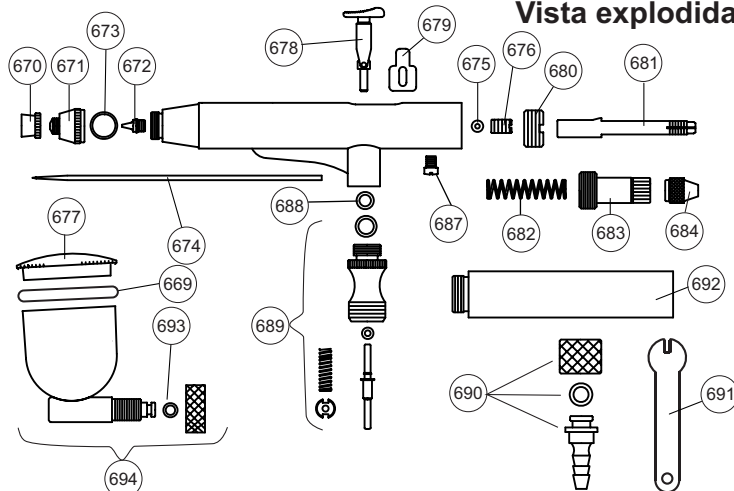
SKYPE : [assistencia@steula.com.br](mailto:assistencia@steula.com.br) E-mail : [assistencia@steula.com.br](mailto:assistencia@steula.com.br)



## Desenho de conjunto



## Vista explodida



## Relação de peças

669	O-ring da tampa da caneca
670	Capa da agulha
671	Capa do bico
672	Bico furo 0,3 mm
673	O'ring da capa do bico
674	Agulha do bico 0,3 mm
675	O'ring para guia da agulha
676	Guia da agulha
677	Tampa do reservatório de tinta
678	Alavanca de operação
679	Guia da alavanca
680	Batente
681	Atuador da agulha
682	Mola do atuador
683	Alojamento da mola
684	Porca de ajuste da agulha
687	Parafuso guia
688	O'ring da alavanca
689	Válvula de entrada
690	Conector aerógrafo 1/8 BSP
691	Chave do bico
692	Manipulo
693	O'ring
694	Reservatório lateral + o'ring + porca
KIT03BCG	Kit (bico + agulha + o'ring da capa do bico + mola do atuador)